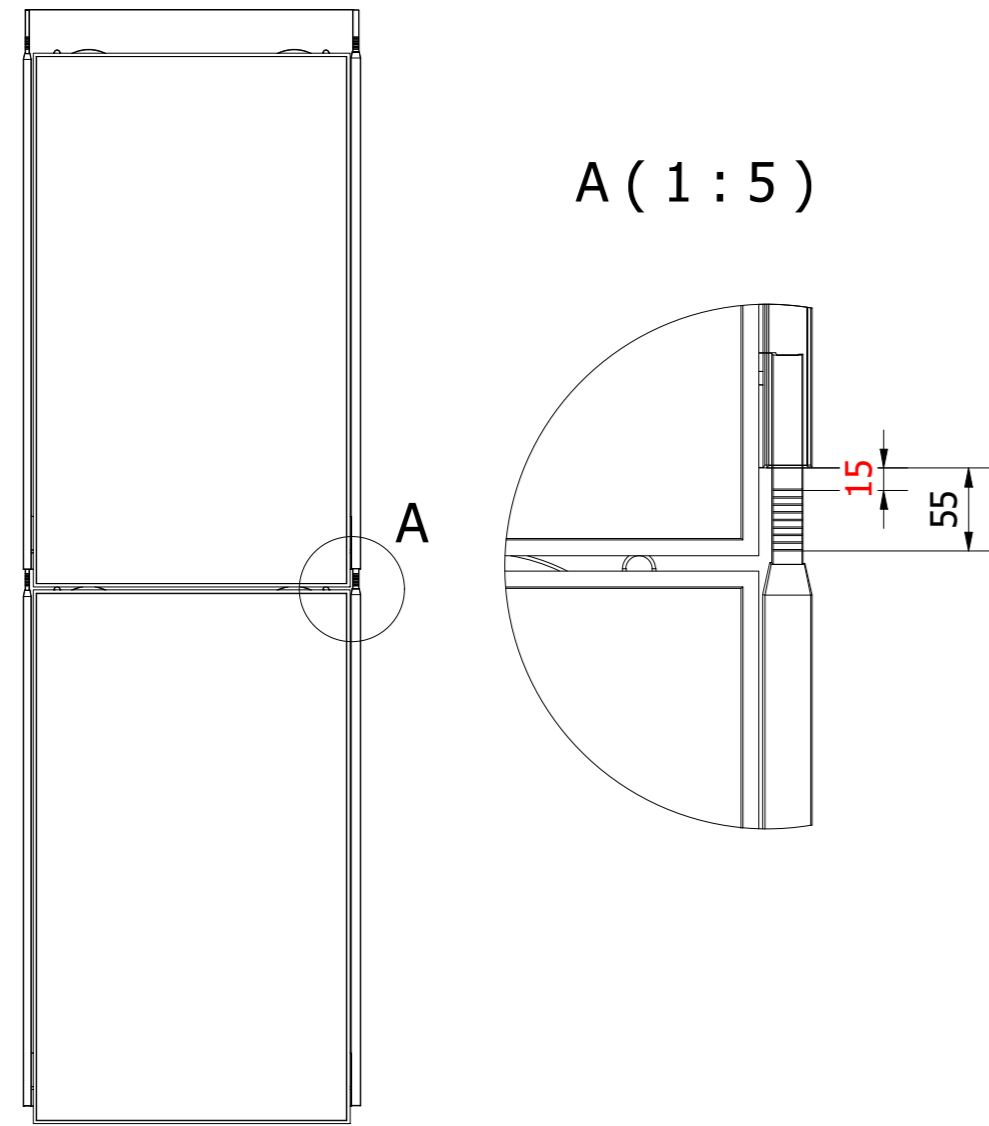


6 5 4 3 2 1

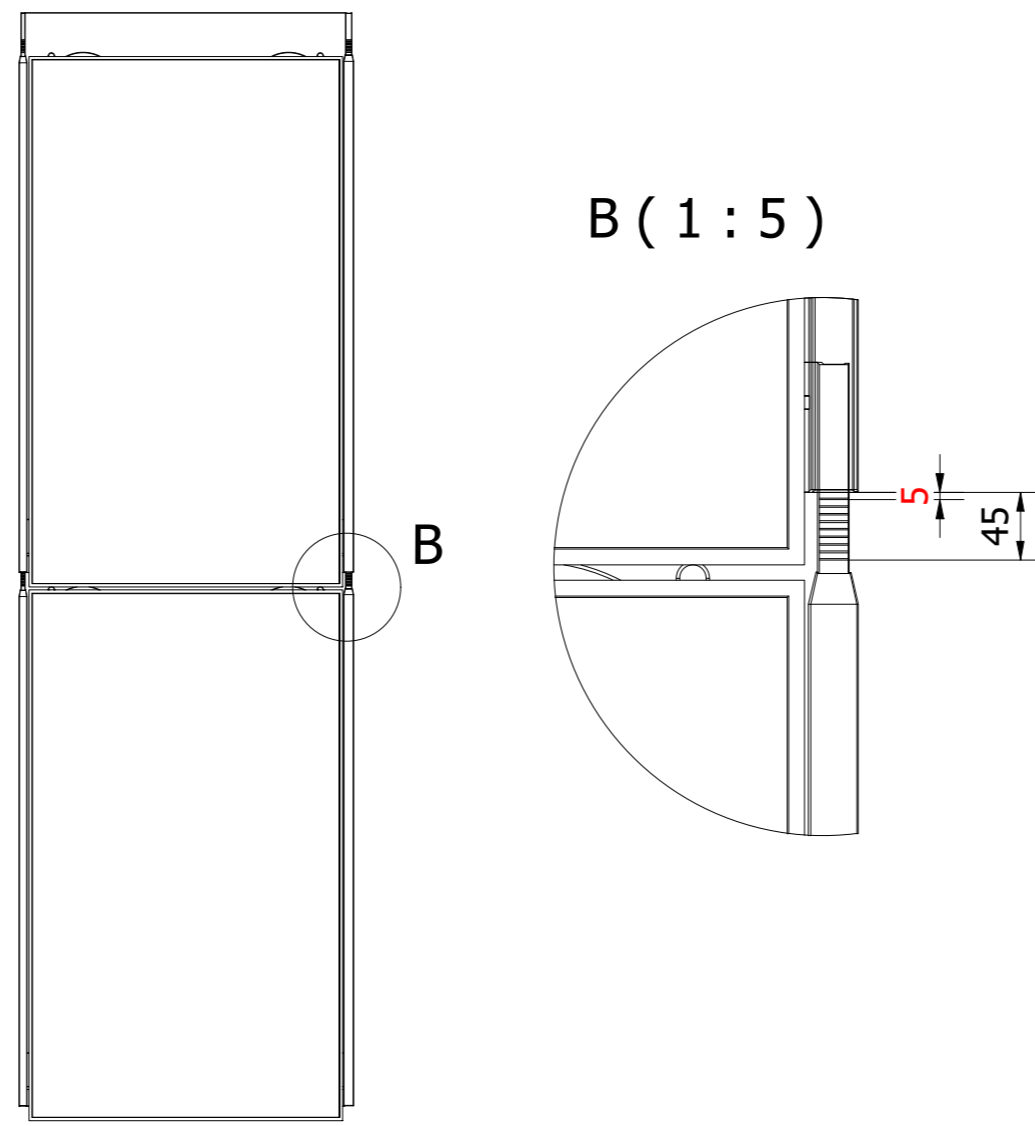
**Module 1765 x 1048**

Portrait 1710\_1050  
Graduation **55**mm



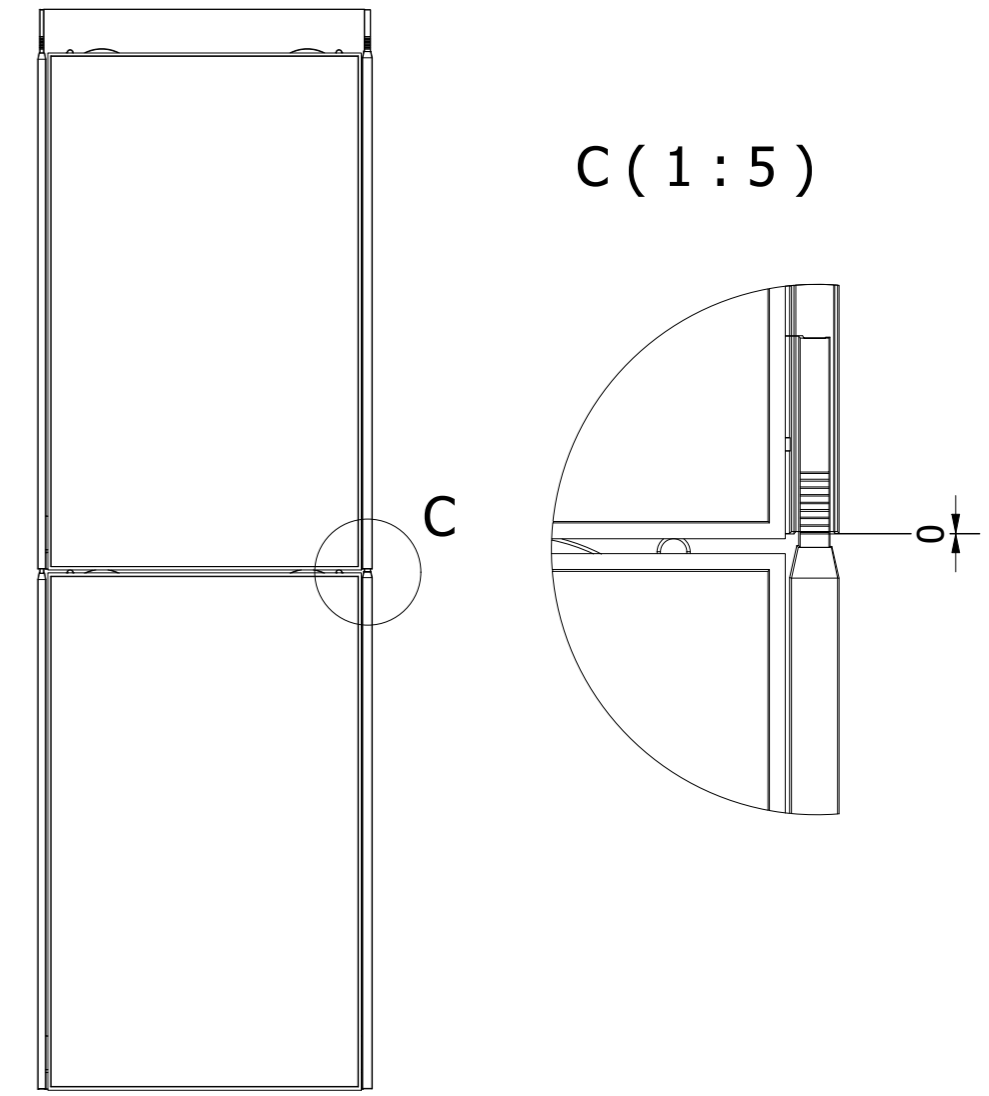
**Module 1755 x 1038**

Portrait 1710\_1040  
Graduation **45** mm



**Module 1710 x 1050**

Portrait 1710\_1050  
Graduation **0** mm



D  
C  
B  
A

D  
C  
B  
A

Echelle :	Format : <b>A2</b>	Unités :	Masse : <b>N/A</b>	Volume : <b>N/A</b>	Matière :
Conçu par F. PRUDHOMME	Vérifié par	Approuvé par	Date	Date	
<b>GSE</b> Intégration 155-159 rue du docteur Bauer 93400 Saint Ouen tel: +33(0)1.70.32.08.00 mail: contact@gseintegration.com			RD-Asm_Po-v2020_M6	Modification <b>A</b>	Feuille <b>1 / 1</b>

6 5 4 3 2 1